

ООО «Торговый Дом ССП»

**Камера телевизионная
СТ-108ЕН-3**

**ПАСПОРТ
И ИНСТРУКЦИЯ ПО ЭКСПЛУАТАЦИИ**

Москва, 2010 год

109029, г.Москва,
Михайловский проезд,
дом 3, строение 13,
ООО «Торговый Дом ССП»
Тел. (495) 223-17-32
Факс (495) 276-01-05

**Паспорт
и инструкция по эксплуатации**

**КАМЕРА ТЕЛЕВИЗИОННАЯ
ST-108EH-3**

1. Назначение

1.1. Цветная/черно-белая (день/ночь) телевизионная камера ST-108EH-3 в корпусе наружного исполнения, с вариообъективом и кронштейном предназначена для работы на открытом воздухе, преимущественно в охранных телевизионных системах. Для работы в условиях улицы камера выполнена в герметичном корпусе из алюминиевого сплава, имеет систему подогрева, что обеспечивает диапазон рабочих температур от -50 до +70 градусов Цельсия. Телевизионная камера оснащена дополнительной инфракрасной подсветкой (ИК) с максимальной дальностью до 60 метров.

2. Технические характеристики

№	Характеристика	Параметр
2.1.	Электропитание	Питание от сети постоянного тока 12В +/-5% (11,4 - 12,6)
2.2.	Ток потребления	120 мА при выключенной ИК подсветке / 600 мА при включенной ИК подсветке
2.3.	Матрица	1/3" SONY EXview HAD CCD
2.4.	Система сигналов	PAL
2.5.	Разрешение	752 (гориз)×582 (верт)
2.6.	Количество телевизионных линий	540 ТВЛ
2.7.	Минимальная освещенность	0.005 люкс на матрице (при цветном и черно-белом режиме)
2.8.	Объектив	вариофокальный с переменным фокусным расстоянием 2.8-12 мм и автодиафрагмой с управлением по постоянному току
2.9.	Компенсация задней засветки	автоматическая
2.10.	Электронный затвор	1/50 ~ 1/100,000 сек
2.11.	Регулировка усиления видеосигнала	автоматическая
2.12.	Регулировка баланса белого цвета	автоматическая
2.13.	Отношение сигнал/шум	не менее 48 dB

№	Характеристика	Параметр
2.14.	Гамма коррекция	не менее 0.45
2.15.	Рабочий диапазон температур	-50~+70 градусов Цельсия
2.16.	Степень защиты кожуха	IP65
2.17.	Видеовыход	1.0 В, 75 Ом
2.18.	Максимальная дистанция ИК подсветки	до 60 м
2.19.	Габариты	340 x 137 x 327 мм
2.20.	Вес	1000 г.

3. Состав изделия

3.1. Комплект поставки телевизионной камеры ST-108EH-3 должен соответствовать табл.1.

Таблица 1.

№	Наименование	Количество	Примечания
1.	Камера телевизионная ST-108EH-3 в комплекте с кронштейном, вариообъективом и ИК-подсветкой, нагревателем и вентилятором	1 шт.	
2.	Паспорт и инструкция по эксплуатации	1 экз.	
3.	Упаковка	1 шт.	

4. Порядок установки.

- 4.1. Телевизионная камера ST-108EH-3 в комплекте поставки имеет кронштейн с четырьмя технологическими отверстиями для монтажа на ровных твердых вертикальных поверхностях.
- 4.2. Установить необходимые углы обзора при помощи регулировки фокусного расстояния объектива и шарниров кронштейна телевизионной камеры.
- 4.3. Разъемы питания и видеосигнала камеры рекомендуется размещать в коммутационных коробках класса защиты не ниже IP55. Коммутационные коробки устанавливаются в непосредственной близости от телевизионной камеры.
- 4.4. Кабели видеосигнала и питания оконцованные разъемами от гермовводов камеры до коммутационной коробки рекомендуется прокладывать в металлических трубах, металлорукавах ПНД или ПВХ трубах с герметизацией швов (стыков) соединения.

5. Указание мер безопасности.

- 5.1. Для настройки, обслуживания и ремонта системы допускаются лица, имеющие специальную подготовку и прошедшие инструктаж.
- 5.2. Во избежании выхода из строя камеры строго соблюдайте полярность подключения электропитания. Электропитание камеры должно соответствовать разделу 2 настоящего руководства.

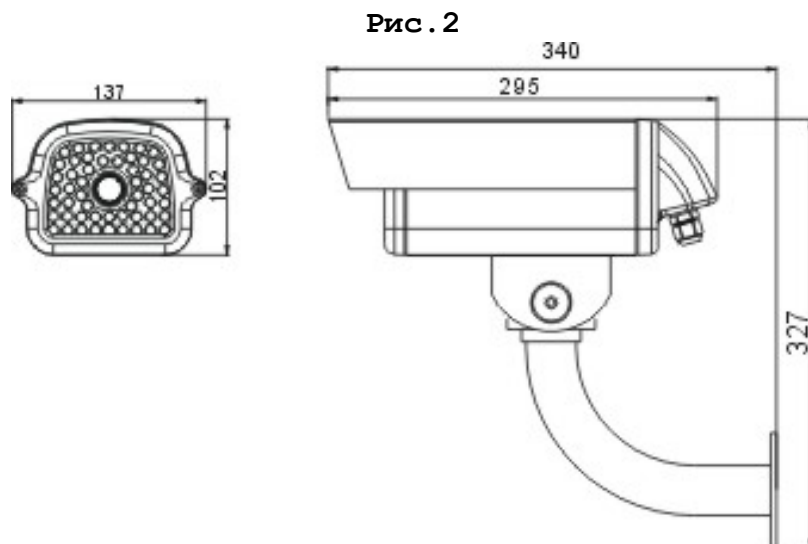
- 5.3. Открывайте кожух камеры при относительной влажности до 85% без выпадения конденсата.
- 5.4. Не оставляйте открытым кожух камеры под воздействием атмосферных осадков (дождь, снег, град, песчаная буря и т.д.).
- 5.5. Для очистки кожуха камеры используйте неагрессивное моющее средство и мягкую ткань.
- 5.6. Не направляйте камеру в зоны прямого попадания солнечных лучей на чувствительный элемент (матрицу) во избежание выхода матрицы из строя.

6. Порядок работы и настройки.

Внешний вид телевизионной камеры показан на рис.1 и 2. На передней панели (рис.1) расположен элемент управления (автоматического включения) системой инфра-красной подсветки. На рис. 2 показаны конструктивные элементы и габаритные размеры телевизионной камеры.

Рис. 1





6.1. После установки и закрепления телевизионной камеры на опорной поверхности установить направление зоны обзора при помощи шарниров кронштейна (Рис.3) и затянуть винты фиксации шарниров.

Рис. 3



6.2. Открыть замок-зашелку крышки термокожуха (Рис.4) и откинуть крышку.

Рис. 4



- 6.3. Проверить подключение разъема управления автодиафрагмой объектива к плате управления.
- 6.4. Подсоединить разъем питания камеры и разъем выходного видеосигнала.
- 6.5. Отрегулировать фокусное расстояния на объективе и зафиксировать винтом кольцо регулировки фокусного расстояния.
- 6.6. Отрегулировать резкость изображения на объективе и зафиксировать винтом кольцо регулировки резкости.
- 6.7. Закрыть крышку термокожуха и проверить плотность ее прилегания к корпусу термокожуха.

7. Возможные неисправности и методы их устранения

№ п/п	Признаки неисправности	Методы устранения
1.	Телевизионная камера не включается	Проверить наличие напряжений на вводном разъеме питания. Проверить полярность и правильность подключения питания.
2.	Наличие помех в изображении	Проверить прочность соединения разъема видеосигнала.
3.	Не отрабатывает автодиафрагма объектива	Проверить подключен ли разъем управления автодиафрагмой объектива к плате управления.

Неисправности, не перечисленные в п.п.7.1-7.3, следует устранять в специализированных ремонтных организациях.

8. Техническое обслуживание.

- 8.1. В зависимости от особенностей и условий эксплуатации системы не менее одного раза в месяц следует проверить:
 - 8.1.1. надежность крепления телевизионной камеры к поверхности установки;
 - 8.1.2. надежность затяжки винтов на шарнирах кронштейна телевизионной камеры;
 - 8.1.3. надежность затяжки винта фиксации кольца регулировки фокусного расстояния объектива;
 - 8.1.4. плотность прилегания крышки к корпусу термокожуха;
 - 8.1.5. отсутствие повреждений прокладок между крышкой и корпусом термокожуха;
 - 8.1.6. отсутствие повреждений гермовводов термокожуха;
 - 8.1.7. надежность подсоединения разъемов питания, видеосигнала и управления автодиафрагмой объектива.

9. Правила хранения.

- 9.1. Условия хранения должны обеспечивать сохранность изделий без изменения их электрических, эксплуатационных характеристик и нарушения внешнего вида.

