

ООО «Торговый Дом ССП»

**Камера телевизионная
ST-116SH2-5**

**ПАСПОРТ
И ИНСТРУКЦИЯ ПО ЭКСПЛУАТАЦИИ**

Москва, 2012 год

109029, г.Москва,
Михайловский проезд,
дом 3, строение 13,
ООО «Торговый Дом ССП»
Тел. (495) 223-17-32
Факс (495) 276-01-05

Паспорт
и инструкция по эксплуатации

**КАМЕРА ТЕЛЕВИЗИОННАЯ
ST-116SH2-5**

1. Назначение

1.1. Цветная/черно-белая (день/ночь) телевизионная камера ST-116SH2-5 в антивандальном корпусе, с вариообъективом предназначена для работы в отапливаемых помещениях, преимущественно в охранных телевизионных системах. Камера выполнена в антивандальном корпусе из алюминиевого сплава и обеспечивает диапазон рабочих температур от -10 до +50 градусов Цельсия. Телевизионная камера оснащена дополнительной инфракрасной подсветкой (ИК) с максимальной дальностью до 18 метров.

2. Технические характеристики

№	Характеристика	Параметр
2.1.	Электропитание	Питание от сети постоянного тока 12В +/-5% (11,4 - 12,6)
2.2.	Ток потребления	150 мА при выключенной ИК подсветке / 300 мА при включенной ИК подсветке
2.3.	Матрица	1/3" SONY Super HAD II CCD
2.4.	Система сигналов	PAL
2.5.	Разрешение	PAL - 752 (гориз) × 582 (верт)
2.6.	Количество телевизионных линий	540 ТВЛ
2.7.	Минимальная освещенность	0.5/0.001 (цветное/черно-белое изображение) люкс на матрице при выключенной ИК подсветке
2.8.	Объектив	вариофокальный с переменным фокусным расстоянием 2.8-12 мм и автодиафрагмой с управлением по постоянному току
2.9.	Компенсация задней засветки	автоматическая
2.10.	Электронный затвор	1/50 ~ 1/100,000 сек
2.11.	Регулировка усиления видеосигнала	автоматическая
2.12.	Регулировка баланса белого цвета	автоматическая
2.13.	Отношение сигнал/шум	не менее 48 dB

№	Характеристика	Параметр
2.14.	Гамма коррекция	не менее 0.45
2.15.	Рабочий диапазон температур	-10~+50 градусов Цельсия
2.16.	Степень защиты кожуха	IP66
2.17.	Видеовыход	1.0 В, 75 Ом
2.18.	Максимальная дистанция ИК подсветки	до 18 м
2.19.	Габариты	141 х 106 мм
2.20.	Вес	920 г.

3. Состав изделия

3.1. Комплект поставки телевизионной камеры ST-116SH2-5 должен соответствовать табл.1.

Таблица 1.

№	Наименование	Количество	Примечания
1.	Камера телевизионная ST-116SH2-5 в комплекте вариообъективом и ИК-подсветкой	1 шт.	
2.	Паспорт и инструкция по эксплуатации	1 экз.	
3.	Упаковка	1 шт.	

4. Порядок установки.

4.1. Корпус телевизионной камеры ST-116SH2-5 имеет технологические отверстия (Рис.1) для монтажа на ровных твердых горизонтальных поверхностях.

Рис. 1



- 4.2. Установить необходимые углы обзора при помощи регулировки фокусного расстояния объектива и шарниров внутри корпуса телевизионной камеры.
- 4.3. Разъемы питания и видеосигнала камеры рекомендуется размещать в коммутационных коробках. Коммутационные коробки устанавливаются в непосредственной близости от телевизионной камеры.
- 4.4. Кабели видеосигнала и питания оконцованные разъемами от гермовводов камеры до коммутационной коробки рекомендуется прокладывать в металлических трубах, металлорукавах ПНД или ПВХ трубах.

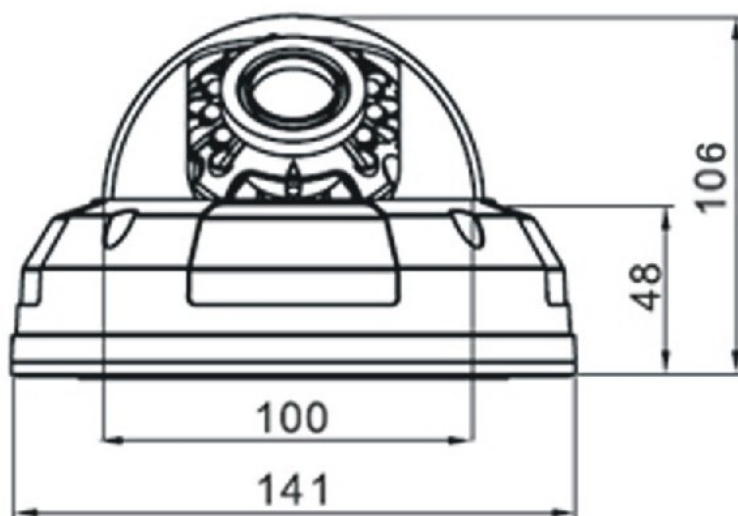
5. Указание мер безопасности.

- 5.1. Для настройки, обслуживания и ремонта системы допускаются лица, имеющие специальную подготовку и прошедшие инструктаж.
- 5.2. Во избежании выхода из строя камеры строго соблюдайте полярность подключения электропитания. Электропитание камеры должно соответствовать разделу 2 настоящего руководства.
- 5.3. Эксплуатируйте камеру при относительной влажности до 85% без выпадения конденсата.
- 5.4. Не оставляйте открытым корпус камеры во избежание попадания внутрь камеры пыли, капель воды и т.д.
- 5.5. Для очистки корпуса камеры используйте неагрессивное моющее средство и мягкую ткань.
- 5.6. Не направляйте камеру в зоны прямого попадания солнечных лучей на чувствительный элемент (матрицу) во избежание выхода матрицы из строя.

6. Порядок работы и настройки.

Внешний вид, конструктивные элементы и габаритные размеры телевизионной камеры показан на рис.2.

Рис. 2



6.1. Открыть крышку корпуса (Рис.3) предварительно выкрутив винты крепления крышки к корпусу камеры.

Рис . 3



6.2. После установки и закрепления телевизионной камеры на опорной поверхности установить направление зоны обзора при помощи шарниров кронштейна (Рис.4) и затянуть винты фиксации шарниров.

Рис . 4



6.3. Проверить подключение разъема управления автодиафрагмой объектива к плате управления.

6.4. Подсоединить разъем питания камеры и разъем выходного видеосигнала.

6.5. Отрегулировать фокусное расстояния на объективе и зафиксировать винтом кольцо регулировки фокусного расстояния.

- 6.6. Отрегулировать резкость изображения на объективе и зафиксировать винтом кольцо регулировки резкости.
- 6.7. Закрыть крышку корпуса камеры и закрутить винты крепления.

7. Возможные неисправности и методы их устранения

№ п/п	Признаки неисправности	Методы устранения
1.	Телевизионная камера не включается	Проверить наличие напряжений на вводном разъеме питания. Проверить полярность и правильность подключения питания.
2.	Наличие помех в изображении	Проверить прочность соединения разъема видеосигнала.
3.	Не отрабатывает автодиафрагма объектива	Проверить подключен ли разъем управления автодиафрагмой объектива к плате управления.

Неисправности, не перечисленные в п.п.7.1-7.3, следует устранять в специализированных ремонтных организациях.

8. Техническое обслуживание.

- 8.1. В зависимости от особенностей и условий эксплуатации системы не менее одного раза в месяц следует проверить:
- 8.1.1. надежность крепления телевизионной камеры к поверхности установки;
- 8.1.2. надежность затяжки винтов на шарнирах внутри телевизионной камеры;
- 8.1.3. надежность затяжки винта фиксации кольца регулировки фокусного расстояния объектива;
- 8.1.4. надежность затяжки винтов крышки к корпусу;
- 8.1.5. отсутствие повреждений прокладки между крышкой и корпусом;
- 8.1.6. надежность подсоединения разъемов питания, видеосигнала и управления автодиафрагмой объектива.

9. Правила хранения.

- 9.1. Условия хранения должны обеспечивать сохранность изделий без изменения их электрических, эксплуатационных характеристик и нарушения внешнего вида.
- 9.2. Условия хранения изделий должны соответствовать категории 3.1(У) ГОСТ 15150. Допустимый срок хранения в упаковке поставщика 1 год.
- 9.3. Хранение изделия на складах разрешается в упаковке предприятия-изготовителя при укладке не более десяти штук в высоту с прокладками между ними.
- 9.4. Изделия при хранении не требуют специальной консервации, так как имеют достаточное антикоррозийное покрытие и окраску.

