

ООО «Торговый Дом СП»

**Камера телевизионная
ST-881SH2-3**

**ПАСПОРТ
И ИНСТРУКЦИЯ ПО ЭКСПЛУАТАЦИИ**

Москва

109029, г.Москва,
Михайловский проезд,
дом 3, строение 13,
ООО «Торговый Дом ССП»
Тел/факс (495) 276-01-05

**Паспорт
и инструкция по эксплуатации**

**КАМЕРА ТЕЛЕВИЗИОННАЯ
ST-881SH2-3**

1. Назначение

Цветная/черно-белая (день/ночь) телевизионная камера ST-881SH2-3 1.1. в корпусе наружного исполнения, с вариообъективом и кронштейном предназначена для работы на открытом воздухе, преимущественно в охранных телевизионных системах. Для работы в условиях улицы камера выполнена в герметичном корпусе из алюминиевого сплава, имеет систему подогрева, что обеспечивает диапазон рабочих температур от -60 до +70 градусов Цельсия. Телевизионная камера оснащена дополнительной инфракрасной подсветкой (ИК) с максимальной дальностью до 60 метров.

2. Технические характеристики

№	Характеристика	Параметр
2.1.	Электропитание	Питание от сети постоянного тока 12В +/-5% (11,4 - 12,6)
2.2.	Ток потребления	120 мА при выключенной ИК подсветке / 580 мА при включенной ИК подсветке
2.3.	Матрица	1/3" SONY SUPER HAD II CCD
2.4.	Система сигналов	PAL
2.5.	Разрешение	752 (гориз) × 582 (верт)
2.6.	Количество телевизионных линий	540 ТВЛ
2.7.	Минимальная освещенность	0.3 люкс на матрице при выключенной ИК подсветке
2.8.	Объектив	вариофокальный с переменным фокусным расстоянием 2.8-12 мм и автодиафрагмой с управлением по постоянному току
2.9.	Компенсация задней засветки	автоматическая
2.10.	Электронный затвор	1/50 ~ 1/100,000 сек
2.11.	Регулировка усиления видеосигнала	автоматическая
2.12.	Регулировка баланса белого цвета	автоматическая
2.13.	Отношение сигнал/шум	не менее 48 dB

№	Характеристика	Параметр
2.14.	Гамма коррекция	не менее 0.45
2.15.	Рабочий диапазон температур	-60~+70 градусов Цельсия
2.16.	Степень защиты кожуха	IP66
2.17.	Видеовыход	1.0 В, 75 Ом
2.18.	Максимальная дистанция ИК подсветки	до 60 м
2.19.	Габариты	159 x 100 x 93,5 мм
2.20.	Вес	1,2 кг

3. Состав изделия

3.1. Комплект поставки телевизионной камеры ST-881SH2-3 должен соответствовать табл.1.

Таблица 1.

№	Наименование	Количество	Примечания
1.	Камера телевизионная ST-881SH2-3 в комплекте с кронштейном, вариообъективом и ИК-подсветкой	1 шт.	
2.	Паспорт и инструкция по эксплуатации	1 экз.	
3.	Установочный комплект	1 шт.	
4.	Упаковка	1 шт.	

4. Порядок установки.

- 4.1. Телевизионная камера ST-881SH2-3 в комплекте поставки имеет кронштейн с четырьмя технологическими отверстиями для монтажа на ровных твердых вертикальных поверхностях.
- 4.2. Установить необходимые углы обзора при помощи регулировки фокусного расстояния объектива, резкости и шарниров кронштейна телевизионной камеры.
- 4.3. Разъемы питания и видеосигнала камеры рекомендуется размещать в коммутационных коробках класса защиты не ниже IP55. Коммутационные коробки устанавливаются в непосредственной близости от телевизионной камеры.
- 4.4. Кабели видеосигнала и питания оконцованные разъемами от гермовводов камеры до коммутационной коробки рекомендуется прокладывать в металлических трубах, металлоорукавах ПНД или ПВХ трубах с герметизацией швов (стыков) соединения.

5. Указание мер безопасности.

- 5.1. Для настройки, обслуживания и ремонта системы допускаются лица, имеющие специальную подготовку и прошедшие инструктаж.
- 5.2. Во избежание выхода из строя камеры строго соблюдайте полярность подключения электропитания. Электропитание камеры должно соответствовать разделу 2 настоящего руководства.

5.3. Не направляйте камеру в зоны прямого попадания солнечных лучей на чувствительный элемент (матрицу) во избежание выхода матрицы из строя.

6. Порядок работы и настройки.

Внешний вид телевизионной камеры показан на рис.1 и 2. На передней панели (рис.1) расположен элемент управления (автоматического включения) системой инфра-красной подсветки. На рис. 2 показаны конструктивные элементы и габаритные размеры телевизионной камеры.

Рис.1

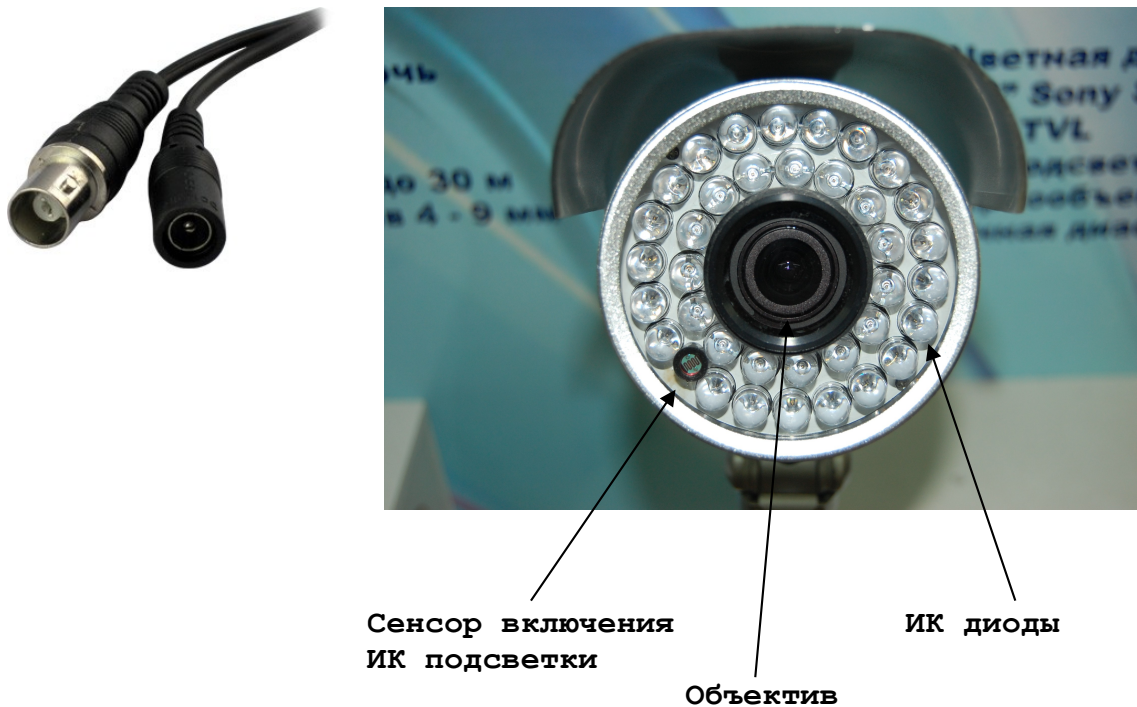
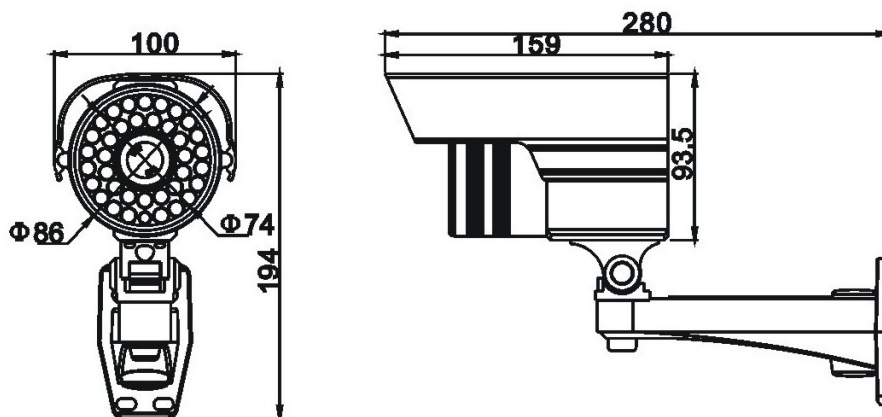


Рис 2



- 6.1. После установки и закрепления телевизионной камеры на опорной поверхности установить направление зоны обзора при помощи шарниров кронштейна и затянуть винты фиксации шарниров.
- 6.2. Подсоединить разъем питания камеры и разъем выходного видеосигнала.
- 6.3. Отрегулировать фокусное расстояния и резкость изображения на тыльной стороне корпуса камеры.

7. Возможные неисправности и методы их устранения

№ п/п	Признаки неисправности	Методы устранения
1.	Телевизионная камера не включается	Проверить наличие напряжений на вводном разьеме питания. Проверить полярность и правильность подключения питания.
2.	Наличие помех в изображении	Проверить прочность соединения разьема видеосигнала.

Неисправности, не перечисленные в п.п.7.1-7.2, следует устранять в специализированных ремонтных организациях.

8. Техническое обслуживание.

- 8.1. В зависимости от особенностей и условий эксплуатации системы не менее одного раза в месяц следует проверить:
 - 8.1.1. надежность крепления телевизионной камеры к поверхности установки;
 - 8.1.2. надежность затяжки винтов на шарнирах кронштейна телевизионной камеры;
 - 8.1.3. отсутствие повреждений гермовводов термокожуха;
 - 8.1.4. надежность подсоединения разъемов питания, видеосигнала и управления автодиафрагмой объектива.

9. Правила хранения.

- 9.1. Условия хранения должны обеспечивать сохранность изделий без изменения их электрических, эксплуатационных характеристик и нарушения внешнего вида.
- 9.2. Условия хранения изделий должны соответствовать категории 1 (УХЛ) ГОСТ 15150. Допустимый срок хранения в упаковке поставщика 1 год.
- 9.3. Хранение изделия на складах разрешается в упаковке предприятия-изготовителя при укладке не более десяти штук в высоту с прокладками между ними.
- 9.4. Изделия при хранении не требуют специальной консервации, так как имеют достаточное антикоррозийное покрытие и окраску.

10. Транспортировка.

10.1. Транспортировка изделий должна осуществляться только в закрытых транспортных средствах: контейнерах, крытых железнодорожных вагонах, автомашинах.

10.2. Условия транспортировки изделий в части воздействия климатических факторов должны соответствовать группе «С» по ГОСТ 23216.

11. Свидетельство о приемке.

Камера телевизионная ST-881SH2-3,
заводской № ST8120109000454
признана годной для эксплуатации.

Штамп

Дата продажи: 25 июня 2012 года.

12. Гарантии поставщика.

12.1. Предприятие-изготовитель гарантирует в течение 12 месяцев эксплуатации изделия или хранения, исчисляемых с даты изготовления, гарантийный ремонт при условии хранения и эксплуатации в соответствии с требованиями инструкции по эксплуатации.

12.2. Претензии по изделиям находящимся в эксплуатации принимаются только в течение гарантийного срока и при условии соблюдения правил эксплуатации, хранения и транспортировки.

12.3. При предъявлении претензий по п.12.2. потребитель должен предоставить на предприятие:

- отказавшее изделие (в полной комплектации);
- паспорт изделия с датой продажи;
- проявление отказа (письменно);
- условия эксплуатации (письменно);